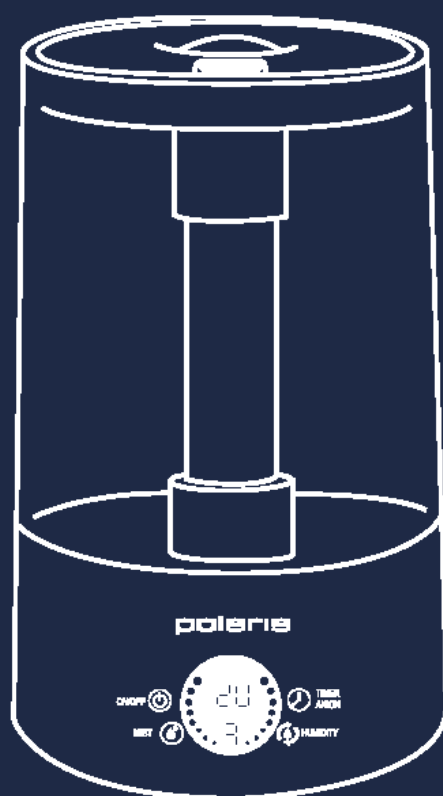


# polaris

since 1995



## PUH 2935

Руководство по эксплуатации / Гарантия  
Manual instruction / Guarantee

# Увлажнитель воздуха ультразвуковой POLARIS Модель PУН 2935

## Руководство по эксплуатации

Благодарим Вас за выбор продукции, выпускаемой под торговой маркой POLARIS. Наши изделия разработаны в соответствии с высокими требованиями качества, функциональности и дизайна. Мы уверены, что Вы будете довольны приобретением нового изделия нашей фирмы.

**Влажность воздуха** является одним из жизненно необходимых показателей для поддержания здоровья человека. Воздух всегда содержит водяной пар, его процент зависит от температуры окружающей среды. Чем выше температура, тем больше водяных паров содержится в воздухе. В современных железобетонных и кирпичных зданиях, особенно в зимнее время, наблюдается пониженный уровень влажности.

Перед началом эксплуатации прибора внимательно прочитайте данное руководство, в котором содержится важная информация, касающаяся Вашей безопасности, а также рекомендации по правильному использованию прибора и уходу за ним.

Сохраните руководство вместе с гарантийным талоном, кассовым чеком, по возможности, картонной коробкой и упаковочным материалом.

## Оглавление

1. Функции и возможности увлажнителя .....	3
2. Общие указания по безопасности .....	3
3. Специальные указания по безопасности прибора .....	4
4. Сфера использования .....	4
5. Описание прибора .....	5
6. Комплектация.....	5
7. Эксплуатация прибора .....	5
8. Неисправности и их устранение.....	7
9. Уход и обслуживание .....	8
10. Хранение, транспортировка, реализация .....	8
11. Требования по утилизации .....	9
12. Технические характеристики .....	9
13. Информация о сертификации .....	9
14. Гарантийные обязательства .....	10

## Общая информация

Настоящее руководство по эксплуатации предназначено для ознакомления с техническими данными, устройством, правилами эксплуатации и хранения увлажнителя воздуха ультразвукового POLARIS, модель PУН 2935 (далее по тексту – прибор, увлажнитель).

## 1. Функции и возможности увлажнителя

- 3 скорости подачи пара
- Верхний залив воды
- LED дисплей
- Электронное сенсорное управление
- Таймер автоматического отключения до 8 ч
- Автоматическое отключение прибора при недостатке воды. Объем водяного бачка обеспечивает достаточно длительную работу увлажнителя. Если Вы не заметили, что вода в бачке уже закончилась, прибор отключается автоматически.
- До 35 часов непрерывной работы
- Производительность 350 мл/ч
- Объем емкости для воды 4,5 л
- Площадь обслуживания до 45 кв. м
- Индикация влажности и температуры
- Электронный гигрометр
- Автоматическое поддержание уровня влажности

## 2. Общие указания по безопасности

- Эксплуатация прибора должна производиться в соответствии с «Правилами технической эксплуатации электроустановок потребителей».
- Прибор предназначен исключительно для использования в быту.
- Прибор должен быть использован только по назначению.
- Каждый раз перед включением прибора осмотрите его. При наличии повреждений прибора и сетевого шнура ни в коем случае не включайте прибор в розетку.
- **Внимание!** Не используйте прибор вблизи ванн, раковин или других емкостей, заполненных водой.
- Ни в коем случае не погружайте прибор в воду или другие жидкости.
- Для дополнительной защиты целесообразно установить устройство защитного отключения (УЗО). Обратитесь за советом к квалифицированному специалисту.
- Включайте прибор только в источник переменного тока (~). Перед включением убедитесь, что прибор рассчитан на напряжение, используемое в сети.
- Любое ошибочное включение лишает Вас права на гарантийное обслуживание.
- Не пользуйтесь нестандартными источниками питания или устройствами подключения.
- Перед включением прибора в сеть убедитесь, что он находится в выключенном состоянии.
- Не используйте прибор вне помещений. Предохраняйте прибор от жары, прямых солнечных лучей, ударов об острые углы, влажности (ни в коем случае не погружайте прибор в воду). Не прикасайтесь к прибору влажными руками. При намокании прибора сразу отключите его от сети.
- По окончании эксплуатации, чистке или поломке прибора всегда отключайте его от сети.
- Данный прибор не предназначен для использования людьми (включая детей), у которых есть физические, нервные или психические отклонения, или недостаток опыта и знаний, за исключением случаев, когда за такими лицами осуществляется надзор или проводится их инструктирование относительно использования данного прибора лицом, отвечающим за их безопасность.  
Необходимо осуществлять надзор за детьми с целью недопущения их игр с прибором.
- Нельзя переносить прибор, держа его за сетевой шнур. Запрещается также отключать прибор от сети, держа его за сетевой шнур. При отключении прибора от сети держитесь за штепсельную вилку.
- После использования никогда не обматывайте сетевой шнур вокруг прибора, так как со временем это может привести к его излому. Всегда гладко расправляйте сетевой шнур на время хранения.

- Замену сетевого шнура могут осуществлять только квалифицированные специалисты - сотрудники сервисного центра. Неквалифицированный ремонт представляет прямую опасность для пользователя.
- Не производите ремонт прибора самостоятельно. Ремонт должен производиться только квалифицированными специалистами сервисного центра.
- Для ремонта прибора могут быть использованы только оригинальные запасные части.



#### **Внимание!**

При возникновении неисправностей любого характера обращайтесь в Авторизованный сервисный центр POLARIS.

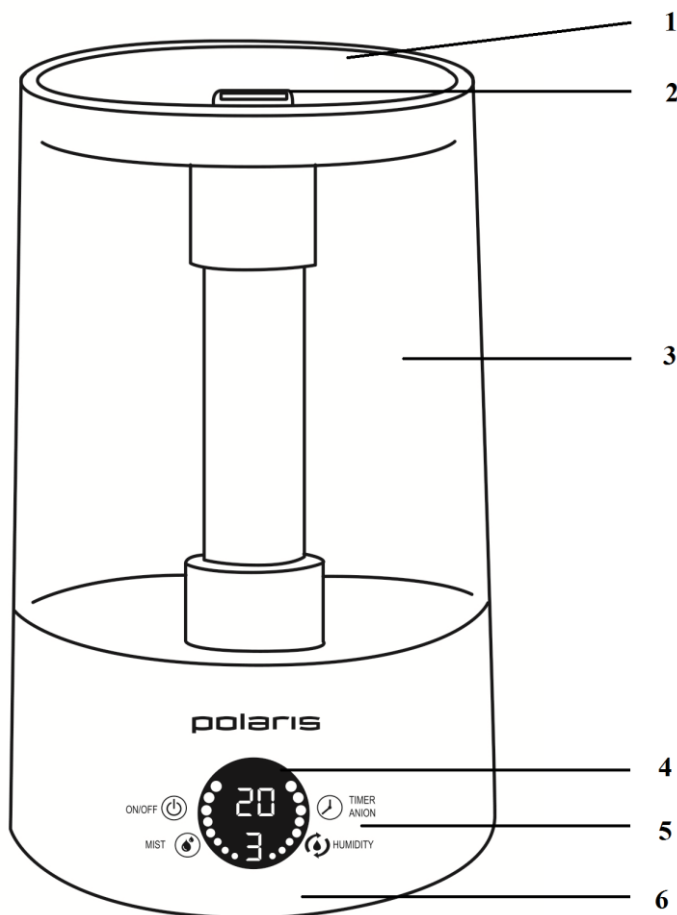
### **3. Специальные указания по безопасности данного прибора**

- Прибор предназначен только для бытового использования.
- Перед первым использованием выдержите прибор при комнатной температуре в течение 30 минут.
- Благоприятные условия работы увлажнителя: температура 5-40С, относительная влажность меньше 80%.
- Запрещается использовать прибор на неровных, неустойчивых поверхностях.
- При работе увлажнитель должен находиться на достаточном расстоянии от мебели и других предметов, во избежание их повреждения.
- Отключайте прибор от сети во время чистки, при заполнении бачка для воды.
- Отключайте прибор, когда бачок для воды пуст.
- **Для бесперебойной работы увлажнителя мы рекомендуем:**
  - 1) использовать только чистую воду с низким содержанием минеральных солей (деминерализованную), с температурой от +15°С до +40°С градусов, предварительно отфильтрованную и очищенную от взвесей и примесей, **не допускается добавление в воду никаких добавок, в том числе ароматических масел и проч.**
  - 2) использовать воду, прошедшую очистку через систему обратного осмоса (**ВНИМАНИЕ:** если после обратного осмоса вода проходит через минерализующий картридж, то такая вода **НЕ ПОДХОДИТ** для увлажнителя, т.к. в ней принудительно восстанавливается баланс минеральных веществ, соли которых впоследствии могут оседать на излучателе).
- **При ежедневном использовании в течение 12 часов необходимо производить очистку увлажнителя не реже 1 раза в неделю – см. пункт 10 «Уход и обслуживание».**

### **4. Сфера использования**

- Прибор предназначен для бытового применения.
- Прибор не предназначен для промышленного и коммерческого использования, и использования вне помещений.
- Производитель не несет ответственности за ущерб, возникший в результате неправильного или непредусмотренного настоящим руководством использования.

## 5. Описание прибора



1. Верхняя крышка
2. Диффузор для выхода пара
3. Резервуар для воды
4. LED дисплей
5. Сенсорная панель управления
6. Основание

## 6. Комплектация

- |                                |         |
|--------------------------------|---------|
| 1. Увлажнитель в сборе         | – 1 шт. |
| 2. Руководство по эксплуатации | – 1 шт. |
| 3. Гарантийный талон           | – 1 шт. |
| 4. Упаковка                    | – 1 шт. |

## 7. Эксплуатация прибора

### Общая информация

Относительная влажность - это количество водяных паров в воздухе, выраженное в процентах от максимального количества воды, которую воздух может удерживать при данной температуре. Обычно ее обозначают в % RH, например 45% RH. Атмосферный воздух всегда содержит водяной пар, процент которого зависит от метеорологических условий. Чем выше температура, тем больше водяного пара содержит воздух. Таким образом, мы используем понятие «относительной влажности». Когда холодный воздух нагревается до комфортной температуры в зимний период, относительная доля водяного пара в воздухе падает, что означает падение относительной влажности воздуха. Для того, чтобы сохранить комфортную и здоровую окружающую среду в домашних условиях, нам нужно искусственно увеличивать содержание воды или водяного пара в воздухе, это и есть увлажнение воздуха.

## Панель управления



1 – кнопка включения / выключения

2 – кнопка выбора интенсивности парообразования

3 – кнопка таймера автоматического отключения (1-2-4-8 часов) / кнопка включения/выключения режима ионизации

4 – кнопка установки уровня влажности

- Перед первым включением оставьте прибор в помещении на 30 минут.
- Снимите верхнюю крышку.
- Заполните резервуар с водой, используя только холодную чистую воду (предпочтительно деминерализованную).
- Закройте крышку водного резервуара. Убедитесь в том, что из бака не течет.
- Подключите прибор к электросети. НИКОГДА НЕ ВКЛЮЧАЙТЕ ПРИБОР ПРИ ОТСУТСТВИИ ВОДЫ В РЕЗЕРВУАРЕ.
- Чтобы включить увлажнитель, нажмите кнопку ON/OFF (ВКЛ/ВЫКЛ) (1) на панели управления. На дисплее загораются цифры, показывающие температуру и влажность воздуха в помещении и скорость подачи пара.
- Нажмите кнопку “MIST” (2) на панели управления для увеличения или уменьшения интенсивности парообразования. Прибор оснащен 3-мя скоростями подачи пара. Последовательно нажимая на кнопку “MIST” (2) выберите желаемую скорость подачи пара, на дисплее отобразится соответствующее значение
  - 1 – низкая скорость
  - 2 – средняя скорость
  - 3 – высокая скорость
- Функция «Таймер» (3) позволяет установить время, через которое прибор отключится автоматически (от 1 до 8 часов с шагом 1-2-4-8). Для включения таймера нажмите на кнопку (3) TIMER и установите желаемое время работы прибора. На дисплее будет отображаться время, оставшееся до отключения прибора.
- Данный прибор оснащен ионизатором воздуха, который насыщает воздух отрицательно заряженными ионами, делая его чище и свежее. Для включения ионизации воздуха нажмите и удерживайте кнопку «ANION» (3) (ионизация) на панели управления. На дисплее загорится соответствующий индикатор. Для выключения ионизатора воздуха нажмите и удерживайте данную кнопку повторно.
- До нажатия кнопки «HUMIDITY» (4) дисплей показывает текущую влажность в помещении. Вы можете установить относительную влажность в диапазоне от 30% до 90%. При каждом нажатии на кнопку уровень влажности повышается на 5%. Чтобы прекратить установку влажности, необходимо, достигнув значения влажности 90%, нажать на кнопку еще раз. Через 5 секунд после выбора значения влажности дисплей опять будет показывать текущую влажность в помещении, а

желаемое значение сохранится в памяти прибора. Если желаемая (установленная) влажность меньше текущей, увлажнитель будет находиться в «спящем» режиме. Но если установленная влажность выше текущей, увлажнитель начнет работу. Когда увлажнитель достигнет требуемый уровень влажности, он опять перейдет в «спящий» режим.

- Всегда следите за количеством воды в бачке. Если во время работы в бачке закончится вода, то увлажнитель отключится автоматически. На дисплее загорится индикатор недостатка воды в баке.
- Для отключения прибора нажмите на кнопку ON/OFF (ВКЛ/ВЫКЛ) (1) на панели управления. Прибор будет находиться в режиме Standby. Для полного отключения прибора выньте вилку из розетки.



**Прибор оснащен защитой от включения без воды.**

**При снятии резервуара с базы прибора или при отсутствии воды в резервуаре прибор отключается. Для возобновления работы поставьте резервуар с водой на базу или заполните резервуар водой через верхний залив и нажмите повторно кнопку для включения.**

**Внимание!**

- Не допускайте попадания воды в основание (базу) прибора.
- Не перемещайте прибор при заполненном водном резервуаре.

## 8. Неисправности и их устранение

Неисправность	Причина	Устранение неисправности
Жидкокристаллический дисплей не горит. Пар не появляется.	Прибор не подсоединен к сети. Нет напряжения в сети.	Подсоедините прибор к сети. Проверьте напряжение в сети.
Жидкокристаллический дисплей горит, но пар не появляется.	Крышка бачка неплотно закручена. Бачок для воды пуст.	Плотно закрутить крышку бачка. Заполнить бачок водой.
Жидкокристаллический дисплей горит, прибор не работает	Слишком много воды в бачке.	Вылейте лишнюю воду.
Неприятные запахи при включении.	Прибор еще новый. Вода грязная или застоявшаяся.	Оставьте бачок в открытом виде на 12 часов в прохладном месте. Очистите бачок, наполните его чистой водой.
Слишком маленький объем выходящего пара.	Излучатель загрязнен. Вода грязная или застоявшаяся.	Очистите излучатель. Очистите бачок, наполните его чистой холодной водой.
Необычные звуки	Бачок не установлен на основание увлажнителя. Бачок пуст	Установите бачок. Заполните бачок водой.



**Во избежание риска пожара, поражения электрическим током или получения травмы при использовании вашего прибора, а также его поломки, строго соблюдайте основные меры предосторожности при работе с данным прибором, а также общие указания по безопасности при работе с электрической бытовой техникой.**

**Внимание!** Если с помощью описанных выше шагов Вы не можете устранить проблему своими силами, обратитесь, пожалуйста, в Авторизованный сервисный центр POLARIS.

## 9. Уход и обслуживание

При использовании жёсткой воды возможно образование пены на преобразователе и белого налёта, который может оседать на окружающих предметах и мебели. Во избежание этого советуем:

- использовать только деминерализованную фильтрованную воду;
- чаще менять воду в водном резервуаре;
- при ежедневном использовании в течение 12 часов производить очистку увлажнителя **не реже 1 раза в неделю.**

### Очистка водного резервуара.

Для очистки водного резервуара увлажнителя от налета можно использовать **раствор лимонной кислоты:**

- Смешайте 25 г лимонной кислоты с 0,5 л горячей воды.
- Залейте жидкость в увлажнитель.
- Оставьте на 15 минут.
- Ополосните увлажнитель холодной водой пару раз.
- При необходимости повторите очистку.

Также для очистки увлажнителя от налета и загрязнений можно использовать **слабый раствор столового уксуса.**

- Разведите 2/3 части воды и 1/3 части 6% столового уксуса.
- Налейте этот раствор в увлажнитель, оставьте на 15 минут.
- Ополосните увлажнитель чистой водой и протрите тряпкой.

При попадании налёта на излучатель прибора, залейте в рабочую базу 200 - 250 мл одного из вышеуказанных растворов и вычистите всё кисточкой.

После обработки раствором аккуратно сполосните всё чистой водой, протрите влажной тканью.

Не применяйте абразивные вещества, химические растворители, керосин или бензин при чистке прибора. Не используйте твердые или острые предметы для очистки излучателя.

При чистке прибора избегайте попадания воды внутрь прибора.

Перед тем как убрать прибор на хранение, всегда производите чистку увлажнителя. Убедитесь, что все части прибора вытерты насухо.

## 10. Хранение, транспортировка, реализация

### Хранение

Электроприборы хранятся в закрытом сухом и чистом помещении при температуре окружающего воздуха не выше плюс 40°C с относительной влажностью не выше 70% и отсутствии в окружающей среде пыли, кислотных и других паров, отрицательно влияющих на материалы электроприборов.

### Транспортировка

Электроприборы транспортируют всеми видами транспорта в соответствии с правилами перевозки грузов, действующими на транспорте конкретного вида. При перевозке прибора используйте оригинальную заводскую упаковку.

Транспортирование приборов должно исключать возможность непосредственного воздействия на них атмосферных осадков и агрессивных сред.

### Реализация

Правила реализации не установлены.



## 11. Требования по утилизации

**Примечание:** По окончании срока эксплуатации электроприбора не выбрасывайте его вместе с обычными бытовыми отходами, а передайте в официальный пункт сбора на утилизацию. Таким образом, Вы сможете сохранить окружающую среду.

Отходы, образующиеся при утилизации изделий, подлежат обязательному сбору с последующей утилизацией в установленном порядке и в соответствии с действующими требованиями и нормами отраслевой нормативной документации, в том числе в соответствии с СанПиН 2.1.7.1322-03 «Гигиенические требования к размещению и обезвреживанию отходов производства и потребления.»

## 12. Технические характеристики

- PУН 2935 – увлажнитель воздуха бытовой электрический POLARIS
- Объем емкости для воды – 4,5 л
- До 35 часов непрерывной работы
- Мощность: 25 Вт
- Напряжение: 220-240 В
- Частота: 50 Гц
- Класс защиты - II

**Примечание:** Вследствие постоянного процесса внесения изменений и улучшений, между инструкцией и изделием могут наблюдаться некоторые различия. Производитель надеется, что пользователь обратит на это внимание.

## 13. Информация о сертификации

Продукция прошла процедуру подтверждения соответствия требованиям ТР ТС 004/2011 «О безопасности низковольтного оборудования», ТР ТС 020/2011 «Электромагнитная совместимость технических средств», ТР ЕАЭС 037/2016 «Об ограничении применения опасных веществ в изделиях электротехники и радиоэлектроники» и маркируется единым знаком обращения продукции на рынке государств-членов Таможенного Союза.

Информацию о номере сертификата/декларации соответствия и сроке его действия Вы можете получить в месте приобретения изделия POLARIS или у Уполномоченного представителя изготовителя.



**Срок службы изделия:** 3 года

**Срок гарантии на изделие:** 1 год со дня покупки

**Дата изготовления указана на паспортной идентификационной табличке, находящейся на задней стенке изделия**

**Правила реализации не установлены.**

### **Изготовитель:**

POLARIS CORPORATION LIMITED

Unit 1801, 18/F, Jubilee Centre, 46 Gloucester Road, Wanchai, Hong Kong  
at factory ZHONGSHAN APHOME ELECTRIC APPLIANCE CO., LTD,  
No.1, Anle East Road, Dongfeng Town, Zhongshan, Guangdong, China

Поларис Корпорейшн Лимитед  
Блок 1801, 18/F, Джубили Сентр, 46 Глостер Роуд, Ванчай, Гонконг  
на заводе ЧЖУНШАНЬ АПХОУМ ЭЛЕКТРИК АППЛАЙАНСЕ КО., ЛТД,  
№.1, Анле Ист Роуд, город Дунфен, Чжуншань, Гуандун, Китай

**Произведено в Китае.**

**Импортер:** ООО "Континент", Россия, 115419, г.Москва, улица Орджоникидзе, д. 11, строение 3, этаж 4 помещение I комната 13.

**Уполномоченный представитель изготовителя в РФ и государствах-членах Таможенного Союза:**

ООО «Поларис Инт», 105005, Россия, г.Москва, 2-ая Бауманская ул., д.7, стр.5, ком.26  
Телефон единой справочной службы 8-800-700-11-78

## **14.Гарантийные обязательства**

**Изделие:** Увлажнитель воздуха ультразвуковой

**Модель:** PUN 2935

Настоящая гарантия действует в течение 12 месяцев с подтвержденной даты приобретения изделия и подразумевает гарантийное обслуживание изделия в соответствии с Законами Государств – членов Таможенного Союза «О защите прав потребителей».

1. Гарантийные обязательства изготовителя распространяются на все модели, выпускаемые под торговой маркой «POLARIS» и приобретенные у уполномоченных изготовителем продавцов, в странах, где предоставляется гарантийное обслуживание (независимо от места покупки).

2. Изделие должно использоваться в строгом соответствии с руководством по эксплуатации и соблюдением правил и требований по безопасности.

3. Настоящая гарантия не распространяется на недостатки, возникшие после передачи товара потребителю вследствие:

- Химического, механического или иного воздействия, попадания посторонних предметов, жидкостей, насекомых и продуктов их жизнедеятельности внутрь изделия;
- Неправильной эксплуатации, заключающейся в использовании изделия не по его прямому назначению, а также установки и эксплуатации изделия с нарушением требований Руководства по эксплуатации и правил техники безопасности;
- Отложения известкового осадка, водного камня и накипи из-за использования воды с высоким содержанием минеральных веществ.
- Использования изделия в целях, для которых оно не предназначено;
- Нормальной эксплуатации, а также естественного износа, не влияющие на функциональные свойства: механические повреждения внешней или внутренней поверхности (вмятины, царапины, потертости), естественные изменения цвета металла, в т.ч. появление радужных и темных пятен, а также - коррозии на металле в местах повреждения покрытия и непокрытых участках металла;
- Износа деталей отделки, ламп, батарей, защитных экранов, накопителей мусора, ремней, щеток и иных деталей с ограниченным сроком использования;
- Ремонта изделия, произведенного лицами или организациями, не являющимися Авторизованными сервисными центрами\*;
- Повреждений изделия при транспортировке, некорректного его использования, а также в связи с непредусмотренными конструкцией изделия модификациями или самостоятельным ремонтом.

4. Изготовитель не несет гарантийные обязательства, если на изделии отсутствует паспортная идентификационная табличка, либо данные в ней стерты или исправлены.

5. Настоящая гарантия действительна только для изделий, используемых для личных бытовых нужд, и не распространяется на изделия, которые используются для коммерческих, промышленных или профессиональных целей.

6. Настоящая гарантия не распространяется вследствие износа деталей отделки, насадок и аксессуаров, ламп, батарей, защитных экранов, фильтров, накопителей мусора, уплотнительных элементов, ремней, щеток и иных деталей с ограниченным сроком использования и подверженных естественному износу в процессе эксплуатации.

Внимание!! Изготовитель не несет ответственности за возможный вред, прямо или косвенно причиненный изделием POLARIS людям, домашним животным, окружающей среде, или ущерб имуществу в случае, если это произошло в результате несоблюдения правил или условий эксплуатации и установки изделия, умышленных или неосторожных действий потребителя или третьих лиц.

По всем вопросам, связанным с техническим обслуживанием, проверкой качества, гарантийным и постгарантийным ремонтом изделий POLARIS обращайтесь в ближайший Авторизованный сервисный центр POLARIS или к продавцу – уполномоченному дилеру POLARIS

Гарантийный ремонт изделий POLARIS осуществляют только Авторизованные сервисные центры POLARIS.

\*Адреса Авторизованных сервисных центров на сайте Компании: [www.polar.ru](http://www.polar.ru)

Для подтверждения даты приобретения изделия при гарантийном ремонте или предъявления иных предусмотренных законом требований просим Вас сохранять документы о покупке.

Таковыми документами могут являться заполненный гарантийный талон POLARIS, , кассовый чек или квитанция Продавца, иные документы, подтверждающие дату и место покупки.

При не предоставлении документа, подтверждающего дату приобретения изделия, срок гарантии исчисляется с даты изготовления изделия.

Дата изготовления указана на паспортной идентификационной табличке, находящейся на задней стенке изделия

**Ультрадыбысты ауа ылғалдатқышы**  
**POLARIS**  
**Моделі PУН 2935**  
**Пайдалану жөніндегі нұсқаулық**

POLARIS сауда белгісімен шығатын өнімді таңдағаныңыз үшін алғыс білдіреміз. Біздің бұйымдар сапа, функционалдық және дизайнға қойылатын жоғары талаптарға сәйкес жасалған. Біздің фирмадан жаңа бұйым алғаныңызға риза болатыныңызға сенімдіміз.

**Ауаның ылғалдануы** адам денсаулығын сақтау үшін қажетті көрсеткіштердің бірі. Ауа құрамы су буынан құралады, оның көрсеткіші қоршаған орта температурасына тәуелді. Температура деңгейі жоғары болған сайын, ауа құрамында су буының көрсеткіштері көп. Қыс уақытында қазіргі заманғы темір бетонды және кірпіштен салынған ғимараттарда ылғалдың деңгейі төмен болады.

Құралды пайдаланбас бұрын бұл нұсқаулықпен мұқият танысып шығыңыз, нұсқаулықта Сіздің қауіпсіздігіңізге қатысты маңызды ақпарат бар, сондай-ақ құралды дұрыс пайдалану және күтуге қатысты кеңестер берілген.

Нұсқаулықты кепілдік талонымен, кассалық чекпен бірге, мүмкіндігінше, қорап пен орама қағазымен бірге сақтаңыз.

### **Ылғалдатқыштың функциялары мен мүмкіндіктері**

- Бу шығудың 3 режимі (жылдамдық)
- Ылғалдағыштың қақпағын алмай жоғарғы су құю
- Басқарманың сезгіш панельсі
- Автоматты өшіру таймері 8 сағатқа дейін
- Ауа дымқылдандырғыш құрылғыдағы суға арналған сыйымдылығының (резервуарының/бөшкесінің) көлемі ауа дымқылдандырғыш құрылғының ұзақ мерзім бойы жұмыс істеуін қамтамасыз етеді. Егер Сіз құрылғыдағы суға арналған түпқойма сыйымдылығында судың азайып, біткенін байқамай қалсаңыз, онда ауа дымқылдандырғыш құрылғы автоматты түрде жұмысын тоқтатып, сөнеді.
- Ұзақ уақыттай үздіксіз жұмыс істеу уақытысы 35 сағатқа дейін.
- Құрылғының өнімділігі 350 мл/сағ.
- Суға арналған сауыттың сыйымдылығы 4,5 л.
- Қызмет ету көлемі 45 шаршы метрге дейін.
- Ылғалдылық пен температураның индикациясы
- Электрондық гигрометр
- Ылғал деңгейін автоматты түрде қолдау

### **Құралдың қауіпсіздігі жөніндегі жалпы нұсқаулар**

- Бұл құрал тек үйде тұрмыстық мақсатта қолдануға арналған.
- Бұл құрал мақсатына сай қолданылуы тиіс.
- Әр жолы құралды қоспас бұрын оны қарап шығыңыз. Құралдың және желілік сымның зақымдануы анықталса, құралды тоқ көзіне қоспаңыз.
- Назар аударыңыздар! Құралды ванна, ыдыс-аяқ жуатын шұңғылша немесе су толтырылған өзге де ыдыстардың қасында пайдалануға болмайды.
- Құралды суға, өзге сұйықтықтарға батырып, салуға болмайды.
- Қосымша қорғаныс үшін қорғанысты сөндіру құрылғысын (ҚСҚ) орнату қажет. Кеңесті білікті маманнан алыңыз.
- Құралды тек ауыспалы тоқ (~) көзіне қосыңыз. Желіге қосу алдында, электр желісіндегі кернеу құрылғының жұмыс кернеуіне сәйкес келетініне көз жеткізіңіз.
- Кез-келген ақау бола тұра құралды іске қосу Сізді кіпілдікті қызмет көрсету құқығынан айырады.

- Қалыпты емес қоректендіру көздерін және қосу құрылғыларын пайдалануға болмайды.
- Құралды желіге қоспас бұрын, оның өшіріліп тұрғанына көз жеткізіңіз.
- Құралды бөлмежайдан тысқары жерде пайдаланбаңыз. Құралды ыстық көзінен, күн сәулесінің тікелей түсуінен және ылғалға ұшырамайтындай етіп, сонымен қатар, сүйір бұрыштарға соғылудан (құралды суға батырып, салуға тыйым салынады) сақталуы керек. Құралды ылғал қолмен ұстамаңыз. Құрал дымқылданып қалса, оны бірден желіден ажыратыңыз.
- Құралды пайдаланып болғаннан кейін, оны тазарту кезінде немесе ақау анықталған жағдайда құралды әрқашан желіден ажыратыңыз.
- Аталмыш құрал құралды қолдануға қатысты қауіпсіздіктері үшін жауап беретін тұлғаның нұсқаулығы жүргізілген немесе қадағалау жүзеге асырылған кездерді есепке алмағанда, білімі мен тәжірибесі жоқ немесе жүйке жүйесінде немесе психикалық, физикалық ауытқулары бар тұлғалардың (балаларды қоса алмағанда) қолдануына арналмаған.
- Балалардың құралмен ойнауына жол бермеу үшін оларды қадағалаңыз.
- Құралды желілік сымнан ұстап тасымалдауға болмайды. Сондай-ақ, құралды желілік сымнан ұстап оны тоқтан ажыратуға рұқсат етілмейді. Құралды желіден ажыратқанда оның штепсельді ашасынан ұстап ажыратыңыз.
- Құралдың жұмысы аяқталған соң желілік сымды құралды айналдыра орауға болмайды, себебі, уақыт өте келе бұл сымның үзілуіне әкеп соғуы мүмкін. Қашанда құралды сақтау кезінде сымды жақсылап тарқатып жазыңыз.
- Желілік сымды тек білікті мамандар – қызмет көрсету орталығының қызметкерлері ғана ауыстыра алады. Біліктілігі жоқ тұлға тарапынан жасалған жөндеу жұмыстары қолданушыға қауіп-қатер төндіруі мүмкін.
- Құралды өз бетіңізбен жөндеуге болмайды. Жөндеу жұмыстарын қызмет көрсету орталығының білікті қызметкерлері ғана іске асыра алады.
- Құралды жөндеу үшін тек түпнұсқа қосалқы бөлшектер ғана пайдаланылады.



### **Назар аударыңыздар!**

Кез келген ақау орын алған жағдайда уәкілетті сервис орталығына хабарласыңыз

## **Осы құралдың қауіпсіздігі жөніндегі арнайы нұсқаулар**

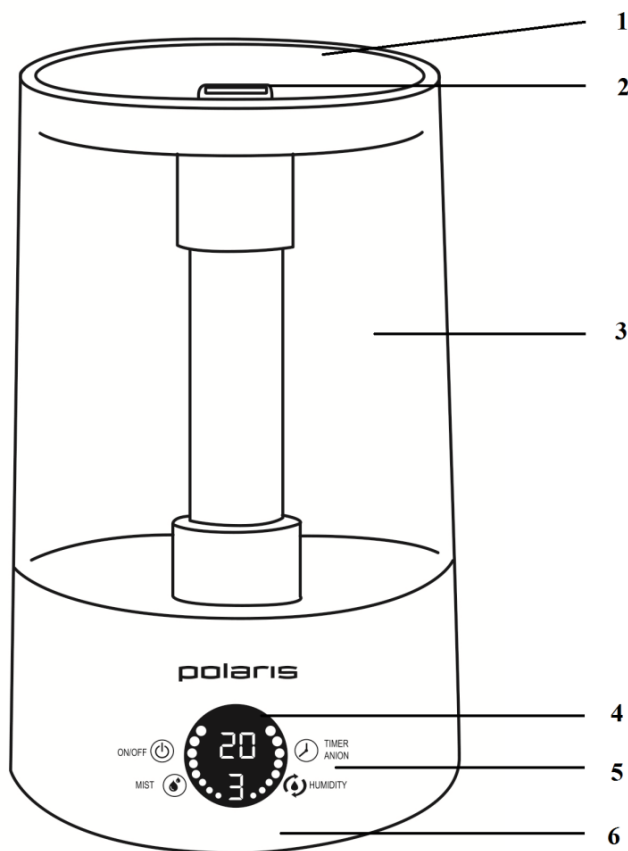
- Бұл құрал тек үйде тұрмыстық мақсатта қолдануға арналған.
- Құралды алғашқы рет іске қосу алдында оны 30 минут бойы бөлме температурасында қалдырыңыз.
- Ылғалдағыш жұмысының жағымды шарттары: ылғалдатқышты бөлменің 5-40С температурасында, және 80%-дан төмен ылғалдықта пайдаланыңыз.
- Құралды тұрақсыз, тегіс емес бұдыр қабатқа қойып, қолдануға тиым салынады.
- Құралдың жұмыс барысында бөлмедегі жиһаздарды және өзге заттарды бүлдіріп алмас үшін ауа ылғалдағыш олардан біршама қашықтықта орнатылып тұруы тиіс.
- Құралды тазарту алдында немесе сауытты (бөшкені) сумен толтыру кезінде құралды желіден ажыратыңыз.
- Құралға судың тиюіне жол бермеңіз.
- Суға арналған сауыт бос болған жағдайда құралды өшіріңіз.
- Сауытты тек таза (**ең дұрысы деминерализацияланған су немесе сүзілген**), 40С төмен температурадағы суық сумен толтырыңыз, суға хош иісті қосқыш заттар мен май және т.б. заттарды қосуға тиым салынады.
- **Күнделікті 12 сағат ішінде пайдаланған кезде ылғалдауышты аптасына 1 реттен кем емес тазалау қажет – «Күтім және қызмет көрсету» -тармағын қар.**

## **Пайдалану саласы**

- Құрал тұрмыста қолдануға ғана арналған.

- Бұл құралды өндірісте және сауда саттықта пайдалануға болмайды, сондай-ақ бөлмеден тыс жерде қолдануға тыйым салынады.
- Өндіруші құралды дұрыс пайдаланбау салдарынан немесе бұл нұсқаулықта қарастырылмаған әрекеттерді орындау барысында туындаған ақаулар үшін жауапты емес.

## Құралдың сипаттамасы



1. Қақпағы
2. Бу шығуына арналған диффузор
3. Суға арналған сауыт
4. LED дисплей
5. Сенсорлық басқару панелі
6. Негізі

## Жинақталуы

- Құрал – 1 дана.  
 Пайдалану жөніндегі нұсқаулық – 1 дана.  
 Кепілдік талоны – 1 дана.  
 Құралдың орамасы - 1 дана.

## Құралды пайдалану

Құрылғы мейманжайдың төмен ылғалдылық ауаның ылғалдандыру үшін арналған.

Салыстырмалы ылғалдылық дегеніміз — су буының берілген температурада ауаны толық қанықтыруға қажетті ылғалға қатысты мөлшері, яғни бұл абсолютті дымқылдықтың максималды дымқылдыққа, белгілі бір температурада ауадағы су буларының нақты мөлшерінің осы температурада болуы мүмкін су буы мөлшерін пайыз % RH (салыстырмалы ылғалдылықтың белгіленуі) есебімен алынған қатынасы, бұл салыстырмалы ылғалдылық ауаның су буларымен қанығу мөлшерін көрсетеді, мысалы ауадағы ылғалдылықтың мөлшері 45% RH. Су булары ауада әр түрлі мөлшерде болуы мүмкін. Атмосфералық ауа құрамында су булары көп мөлшерде болады, су буларының мөлшерлемесі метеорологиялық жағдайына байланысты. Температурасы неғұрлым жоғарылаған сайын ауа өзінің құрамында соғұрлым көп су буын ұстай алады. Сол себепте біз осы «салыстырмалы ылғалдылық» деген ұғымды қолданамыз. Сонымен, сіздің бөлмежайыңызда, жылдың қыс мезгілінде суық ауа қызған жағдайда, бөлме жайлы температураға дейін жылынады, сол себепте ауадағы су буларының үлесі және салыстырмалы ауа ылғалдылықтың мөлшері төмендейді. Адамға дем алатын ауаның, таза болуының маңызы ерекше, сонымен адамның денсаулығын сақтау мен нығайтуды қамтамасыз ететін жағдайлар жасау үшін, яғни таза ауа адамның денсаулығына барынша пайдалы болуы үшін және адамның үй-жайында жай-күйін жақсартып, қолайлы жағдайды қамтамасыз ету үшін ауадағы су буының мөлшерін, сондай-ақ ылғалдылықтың мөлшерін жасанды жолмен арттыру қажет, әдеттегідей мұндай жағдайларда пәтерлердегі ауаны салқындатуға арналған техника қолданылады, осылайша ауаны ылғалдандыруға болады.

## Басқару панелі



1- қосу / өшіру түймесі

2- бу түзудің қарқындылығын таңдау түймесі

3- автоматты өшіру таймерінің түймесі (1-2-4-8 сағат)/ иондау режимін қосу / өшіру түймесі

4 - ылғалдылық деңгейін орнату түймесі

▪ Алғаш рет қосар алдында құралды 30 минуттай бойы бөлмежайда қалдырыңыз, яғни бөлме температурасында ұстаныңыз.

▪ Сыртқы қапакты алыңыз.

▪ Тек қана таза суық суды қолданып толтырыңыз (ең дұрысы деминерализацияланған).

▪ Су резервуарының қапакын бұрап жабыңыз. Бөшкеден судың тамып тұрмағанына көз жеткізіңіз.

▪ Құралды электр желісіне қосыңыз. СУҒА АРНАЛҒАН САУЫТ БОС БОЛҒАН ЖАҒДАЙДА ОНЫ ҚОСУҒА ТЫЙЫМ САЛЫНАДЫ.

▪ Ауа дымқылдандырғышты іске қосу үшін басқару панеліндегі ON/OFF (ІСКЕ ҚОСУ/СӨНДІРУ) (1)батырмасына басыңыз. Дисплейдің бетінде сандық көрсеткіштері жанады, бұл бөлмежайдағы ауаның температурасы мен ылғалдылық деңгейін, сонымен қатар буды жіберудің жылдамдығын көрсетеді.

▪ Басқару панеліндегі “MIST”(2) батырмасына басыңыз, бұл батырманың көмегімен бу түзілудің қарқындылығын көбейтуге немесе азайтуға болады. Құралда буды жіберудің 3 жылдамдығы қарастырылған. Мына (MIST) (2)белгісі бар батырмасына қайталай кезек кезегімен басу арқылы буды жіберудің қалаған жылдамдылығын таңдаңыз, сол кезде дисплейдің бетінде сәйкесінше мәні көрініс табады.

1 – Бу түзілудің төменгі қарқындылығы, яғни бу жіберудің ең төменгі жылдамдылығы;

2 – Бу түзілудің орташа қарқындылығы, яғни бу жіберудің орташа жылдамдылығы;

3 – Бу түзілудің жоғарғы қарқындылығы, яғни бу жіберудің ең жоғарғы жылдамдылығы;

▪ «Таймер» функциясы, бұл құралдың автоматты түрде сөнуіне дейінгі қажетті жұмыс уақытысын орнату үшін пайдаланылады (1 сағаттан бастап, 2, 4 немесе 8 сағатқа дейін). Таймерді іске қосу үшін басқару панеліндегі “TIMER” батырмасына басыңыз, содан кейін құрал автоматты түрде сөнуіне дейінгі қалаған уақытыңызды орнатыңыз. Дисплейдің бетінде құралдың сөнуіне дейін қалған уақыт көрініс табады.

▪ Бұл құрал ауаны ионизациялау функциясымен жабдықталған, бұл ауаны теріс зарядталған иондармен байытып, қанықтырады және ауаны залалсыздандырып тазартады. Ауаны ионизациялау функциясын қосу үшін басқару панеліндегі «ANION» (ионизация) түймесін басып тұрыңыз. Дисплейдің бетінде белгісі бар индикаторы жанады. Ауаны ионизациялау функциясын сөндіру үшін осы түймені қайта басып тұрыңыз.

• Ауа ылғалдандырғыш құрылғының басқару панеліндегі (HUMIDITY) ЫЛҒАЛДЫЛЫҚ(4) белгісі бар батырмасын баспай тұрып, дисплейде бөлмежайдағы ағымдағы ылғалдылық деңгейінің көрсеткіші көрініс табады немесе оның басқару пультіндегі дисплей бөлмежайдағы ағымдағы ылғалдылық деңгейінің мәнін көрсетеді. Басқару панеліндегі жоғарыда аталған батырмасын қолдана отырып, бөлмежайдағы ауаның салыстырмалы ылғалдылығын 30% -дан 90% -ға дейінгі диапазонында орнатуға болады. Бұл батырмасын басқан сайын бөлмежайдағы ылғалдылық деңгейі 5% -ға көтеріледі. Ылғалдылықты орнатуды тоқтату үшін, 90% ылғалдылық мәніне жетіп, бұл батырмасын қайтадан тағы бір рет басыңыз. Қажетті ылғалдандыру деңгейінің мәнін таңдап,

орнатқаннан кейін 5 секунд өткен соң, дисплейдің бетінде қайтадан ауаның ағымдағы ылғалдандыру деңгейінің мәні көрініс табады және бұл ылғалдандыру деңгейінің белгіленген мәні құрылғының жадысында сақталып қалады. Егер де, бөлмежайдағы ауаның ағымдағы ылғалдандыру деңгейінің мәні жанадан белгіленген ылғалдандыру мәнінен жоғары болса, құрылғы «ұйқы» режиміне ауысады. Бірақ, егер де, бөлмежайдағы ауаның ағымдағы ылғалдандыру деңгейінің мәні жанадан белгіленген ылғалдандыру мәнінен төмен болса, уаа ылғалдандырғыш құрылғы жұмыс істей бастайды, яғни құрылғының ылғалдандыру функциясы іске қосылады.

- Әрқанаш суға арналған сауыттағы су мөлшерін үнемі тексеріп отырыңыз. Егер жұмыс істеу барысында бөшкеде су таусылып қалатын болса, ауа дымқылдандырғыш дереу автоматты түрде сөнеді. Суға арналған сауытта судың мөлшері жеткіліксіз екендігін көрсететін индикаторы жанады.
- Құралды сөндіру үшін басқару панеліндегі ON/OFF (ІСКЕ ҚОСУ/СӨНДІРУ) (1) батырмасына басыңыз. Құрал Standby режимінде болады. Құралды толығымен өшіріп тастау үшін, құралды сөндіріп, оның электр баусымның айырын ашталы розеткадан ( ток көзінен) ажыратып алыңыз

### **Прилад оснащений захистом від включення без води.**

**При знятті резервуара з бази приладу або при відсутності води в резервуарі прилад відключається. Для відновлення роботи поставте резервуар з водою на базу або заповніть резервуар водою через верхній залив і натисніть повторно кнопку для включення.**



### **Назар аударыңыздар!**

- Құралдың негізгі бөлігіне (базасына) су тигізуге тыйым салынады.
- Сауыттың іші суға толы болса, оны бір жерден екінші жерге тасымалдамаңыз.

### **Ақаулар және оларды жою шарттары**

<b>Ақаулар</b>	<b>Себебі</b>	<b>Ақауларды жою</b>
Сұйықкристалды дисплейдің шамы жанбай тұр. Бу шықпай жатыр.	Құрал желіге қосылмаған. Желіде кернеуі жоқ.	Құралды желіге қосыңыз. Желідегі кернеуді тексеріңіз.
Сұйықкристалды дисплейдің шамы жанып тұр, бірақ, бу шықпай жатыр.	Бөшкенің қақпағы берік жабылмаған. Бөшкенің ішінде су жоқ.	Бөшкенің қақпағын мықтап жабыңыз. Бөшкеге су құйыңыз.
Сұйықкристалды дисплейдің шамы жанып тұр, бірақ құрал жұмыс істемей тұр.	Бөшкедегі су тым көп мөлшерде.	Артық суды төгіңіз
Құралды қосқан кезде жаман иіс шығады.	Құрал әлі жаңа болғандықтан. Су ластанған немесе көп тұрып қалған.	Бөшкені 12 сағатқа салқын жерге қойып, ашық күйде қалдырыңыз. Бөшкені тазартыңыз, оған таза су құйыңыз.
Шығатын будың көлемі тым аз.	Сәуле шығарғыш ластанған. Су ластанған немесе көп тұрып қалған.	Сәуле шығарғышты тазартыңыз. Бөшкені тазартыңыз, оған таза су құйыңыз.
Әдеттегіден тыс дыбыстар шығады.	Бөшке ылғалдағыштың түбіне орнатылмаған. Бөшкеде су жоқ.	Бөшкені орнатыңыз. Бөшкеге су құйыңыз.





Өрттің пайда болуын алдын-алу, электр тоғымен зақымданбау, құралды пайдалану барысында жарақаттан сақтанып, оны бүлдірмеу үшін құралды қолдану барысында қауіпсіздіктің негізгі шараларын, сондай-ақ электр құрылғыларымен жұмыс атқару барысында қауіпсіздік бойынша жалпы нұсқауларды қатаң түрде қадағалаңыз.

**Назар аударыңыздар!** Жоғарыда сипатталған қадамдарды қолданып, ақаулықтарға қатысты мәселерді шеше алмасаңыз, қызмет көрсету орталығына хабарласыңыз.

## **Тазарту мен күтім, яғни қызмет көрсетуіне қатысты жұмыстары**

Құралдың өндегіштің үсті жағында оның қабырғаларында және түбінде қақ және тұнба түзілуі мүмкін, қақтың түзілуі судың қаттылығына байланысты, бұл судың құрамында тұз болғандықтан орын алады, сонымен тұзы көп суды пайдаланған кезде Сіздің бөлмежайыңыздағы айналада тұрған заттарға және жиһазға қақ және тұнба түсу мүмкін. Осындай жағдайдың алдын алу үшін келесі әрекеттерді орындаңыз:

- деминерализацияланған немесе қайнатылған суды пайдаланыңыз;
- суға арналған сауытты әр 2-3 апта сайын тазартып тұрыңыз;
- суға арналған сауыттағы суды жиірек ауыстырып тұруға кеңес береміз;

### **Суға арналған сауытты тазарту.**

Ылғалдандырғыштың суға арналған сауытты тазарту үшін және ылғалдағыштың түпқояр негізіндегі қуыс жерін қақтан тазарту үшін **лимон қышқылының ерітіндісін** пайдалануға болады:

- 25гр. Лимон қышқылын 0,5л. ыстық сумен араластырыңыз.
  - Осы қоспаны ылғалдандырғыштың ішіне құйыңыз.
  - 15 минутқа қалдырыңыз.
  - Ылғалдандырғышты салқын сумен екі-үш мәрте шайып шығыңыз.
  - Қажетіне қарай тазартуды қайталаңыз.
- Сондай-ақ, Сіздің ылғалдандырғышыңызды қақтан және ластанудан тазарту үшін **сіркесудың әлсіз ерітіндісін** қолдануға болады.
- Бұл үшін судың 2/3 бөлігін және сіркесудың 1/3 бөлігін араластырыңыз.
  - Осы қоспаны ылғалдандырғыштың ішіне құйыңыз да, осылайша 15 минутқа қалдырыңыз.
  - Ылғалдандырғышты таза сумен шайып шығыңыз, және құрғақ шүберекпен сүртіңіз.

Сәуле шығарғышқа қақ және тұнба түскен жағдайда, оған жоғарыда аталған қоспалардың біреуін алып, одан бірнеше тамшы тамызып, құралдың түбінде орналасқан алмалы қылшақпен барлық ластанған жерлерін тазартыңыз.

Қоспамен тазартқаннан кейін таза сумен шайып тастаңыз.

Құралды тазарту барысында керосин, бензин, химиялық еріткіштерді, сонымен қатар абразивті жуғыш құралдарын ешқашан пайдаланбаңыз.

Еріткіштерді немесе абразивтерді қолданбаңыз.

Құралды тазарту барысында, оның ішіне судың тамып кетпеуін әрдайым қадағалаңыз.

Құралды сақтауға жинамас бұрын, оны әрдайым тазартып тұрыңыз. Құралдың барлық бөлшектерін құрғата сүртілгеніне көз жеткізіңіз.

## **Сақтау жөніндегі шарт**

Электрлі құралдар қоршаған ауа температурасы плюс 40°C -тан аспайтын, салыстырмалы ылғалдығы 70%-дан жоғары емес, қышқылды және электрлі құралдар материалдарына теріс әсер ететін өзге де будың, шаңның болмауы жағдайында жабық, құрғақ әрі таза бөлмежайда сақталуы тиіс.

## **Тасымалдау жөніндегі шарт**

Электрлі құралдарды нақты бір көлік түрінде әрекет ететін жүкті тасымалдау ережелеріне сәйкес жабық көлік құралдарының кез келген түрінде тасымалдайды. Құралды тасымалдау барысында түпнұсқалық зауыттық ораманы пайдаланыңыз.

Құралдарды тасымалдау барысында оларды тікелей атмосфералық жауынның түсуінен, агрессивті ортадан сақтау қажет.

***Ескертпе:** Пайдалану мерзімі аяқталғаннан кейін электр құралын әдеттегі тұрмыстық қалдықтармен бірге лақтырмай, жоятын ресми орынға өткізіңіз. Сөйтіп, Сіз қоршаған ортаны сақтауға көмектесесіз.*

## **Кәдеге жарату бойынша талаптар**

***Ескертпе:** Қызмет көрсету мерзімі аяқталғаннан кейін құралды тұрмыстық қалдықтармен бірге тастамаңыз. Оны одан әрі кәдеге жарату үшін арнайы орынға өткізіңіз. Бұл әрекетіңізбен Сіз қоршаған ортаны қорғауға септігіңізді тигізесіз.*

Бұйымды кәдеге жарату барысында пайда болатын қалдықтар белгіленген тәртіппен және салалық нормативті құжаттар, соның ішінде «Өндіріс пен тұтыну қалдықтарын орналастыру мен залалсыздандыру бойынша гигиеналық талаптар» Санитарлық ережелер мен нормаларға 2.1.7.1322-03 сәйкес кәдеге жарату үшін міндетті түрде жиналуы тиіс.

## **Техникалық деректер**

PUN 2935 – Ультрадыбыстық ауа ылғалдауыш POLARIS

Кернеуі: 220-240 В

Жиілігі 50 Гц

қуаты: 25 Вт.

Су бөшкесінің көлемі: 4,5 литров

Орташа шығыны: 350 мл / сағ.

Қорғаныс жіктелімі – II

***Ескертпе:** Өзгерістер мен жетілдіруді енгізудің ұдайы үрдісінің орын алуынан, нұсқаулық пен бұйымның арасында қандай да бір айырмашылық байқалуы мүмкін. Өндіруші, тұтынушының бұған назар аударатынына үлкен үміт артады.*

## **Сертификаттау туралы ақпарат**

Бұйым ТР ТС 004/2011 "Төмен вольтты құралдардың қауіпсіздігі туралы", ТР ТС 020/2011 "Техникалық құралдардың электромагниттік үйлесімдігі", ТР ЕАЭС 037/2016 "Электротехника және радиоэлектроника бұйымдарында қауіпті заттардың қолданудағы шектеулер туралы" талаптардың сәйкестігін растау процедурасынан өткен және Кедендік Одақтың мүше мемлекеттері нарығында бұйымдарды ұстаудың бірыңғай белгісімен таңбаланады.

Сәйкестік сертификатының/декларациясының нөмірі және оның қолданылу мерзімі туралы ақпаратты Сіз POLARIS бұйымын сатып алған жерде немесе өндірушінің Уәкілетті өкілінен ала аласыз.



**Бұйымның есептік жарамдылық мерзімі:** 3 жыл

**Кепілдік мерзімі:** сатып алған күннен бастап 1 жыл

**Құрылғының өнделіп шығарылған күні мен жылы:** құрылғының сыртында, оның техникалық төлқұжатты сәйкестендіру тақтайшасында көрсетілген.

**Тауарды өткізу ережелері белгіленген емес.**

**Өндіруші:**

POLARIS CORPORATION LIMITED - ПОЛАРИС КОРПОРЕЙШН ЛИМИТЕД

1801 Блогі, 18/F, Джубили Сентр, 46 Глостер Роуд, Ванчай, Гонконг

Unit 1801, 18/F, Jubilee Centre, 46 Gloucester Road, Wanchai, Hong Kong

**Қытайда өндіріліп шығарылған.**

**Импорттаушы:**

"Континент" ЖШҚ, 115419, Мәскеу қ-сы, Орджоникидзе к-сі, 11-үй, 3-құрылым, 4-қабат, 1 ғимарат. 13-бөлме

**Ресей Федерация мен Кеден Одағына мүше мемлекеттерде өндірушінің және уәкілетті өкілі:**

"Поларис Инт" ЖШҚ, 105005, Ресей, Мәскеу қаласы, 2-ші Бауманская көшесі., 7-үй, 5-ші тұрғын үй құрылысы, 26-ші бөлме.

Бірыңғай анықтамалық қызметінің телефон нөмірі: 8-800-700-11-78

**Кепілдік міндеттемелер**

**Бұйым:** Ультрадыбыстық ауа ылғалдағышы

**Моделі:** PUN 2935

Бұл кепілдік бұйымды сатып алу фактісін растайтын күннен бастап 12 ай бойына әрекетте болады және «Тұтынушылардың құқықтарын қорғау туралы» РФ Заңына сәйкес бұйымның кепілдік қызмет көрсетуді білдіреді.

1. Өндірушінің кепілдік міндеттемесі «POLARIS» сауда таңбасымен шығарылатын және уәкілетті сатушылардан сатып алған барлық үлгілерге, кепілдік қызмет көрсетілетін елдердің барлығында жарамды (сатып алған жеріне қарамастан) таралады.
2. Бұйым пайдалану бойынша нұсқаулыққа, қауіпсіздік бойынша ережелер мен талаптарды қатаң сақтай отырып, пайдаланылуы тиіс.
3. Бұл кепілдік тауарды тұтынушыға беруден кейін, келесі жәйттердің нәтижесінде туындаған кемшіліктерге таралмайды, егер де:
  - Химиялық, механикалық немесе өзге де әсер етулер, бөгде заттардың, сұйықтықтың, өнімдердің және құрт-құмырсқа немесе шыбын-шіркей секілді жәндіктердің бұйымның ішіне түсіп кетуі және олардың өмірлік белсенділігінің өнімдері бұйымның ішінде болса, яғни микроорганизмдердің, жәндіктердің тіршілік әрекеті салдарынан нәтижесінде туындаған ақау үшін таралмайды;
  - Бұйымды тікелей мақсаты бойынша емес пайдаланғанда, оны дұрыс пайдаланбағанда, сондай-ақ, бұйымды осы пайдалану жөніндегі Нұсқаулықта берілген техника қауіпсіздігі ережелері мен талаптарын бұза отырып, орнатқанда және пайдаланғанда;
  - Пайдаланатын судың құрамында минералдық заттардың үлесі жоғары мөлшерде болған әсерінен минералдық түзілімдер мен әк шөгінділерінің, су тастары мен қас, түзілген тұнбаның әкті түзілімнің салдарынан туындаған бүлінудер мен құрылғының сыртқы не ішкі қандай да бір өзгерістер байқалған жағдайда
  - Бұйымды қолдануға арналмаған мақсаттарда пайдаланған жағдайда;
  - Құрылғыны қалыпты пайдалану салдарынан пайда болған сыртқы өзгерістер байқалса, сондай-ақ, құрылғының функционалдық қасиетіне әсер тигізбейтін, қалыпты түрде тозған жағдайда: құралдың ішкі және сыртқы қабатының механикалық бүлінуі (металдың ішіне майысу, сызаттың түсуі, сыртқы түс түрінің өзгеруі не тіпті жоғалуы немесе қажалып бүлінуі), металл түсінің қалыпты өзгеруі, сондай-ақ, құрылғының метал бетінде құбылмалы немесе қара дақтардың пайда болуы, сонымен қатар, құрылғының жабыны бүлінген жерлеінде тоттанудың салдарынан металлдың бұзылуы, яғни металдың бетінде тотқа қарсы жабыны жоқ және жабыны бар жерлерінде коррозияның орын алуы салдарынан зақымдалған болса;

- Жарамдылық мерзімі шектеулі әрлеу бөлшектері және шам, батареялар, қоқыс жинауға арналған сыйымдылықтар, белдіктер, қылшақтар, қорғаныс экрандары тозған жағдайда, сондай-ақ басқа да бұйымдарды, олардың пайдалану мерзімі шектеулі болған жағдайда;
  - Авторизацияланған (уәкілетті) сервистік қызмет көрсету орталықтар болып табылмайтын\*, тұлғалар немесе фирмалар өндірген бұйымдардың жөндеуін жүргізген жағдайда;
  - Тасымалдау кезінде бұйымға қандай да зақым келтірілген болса, оны дұрыс емес пайдалану салдарынан туындаған ақау үшін, сондай-ақ бұйымның құрылымында қарастырылмаған модификациялау (яғни құрылғының түрін өзгерту, түрлендіру) әрекетіне байланысты, немесе өздігінен жөндеу жұмысын жүргізудің нәтижесінде туындаған ақау үшін таралмайды;
4. Өндіруші төмендегі жағдайларда кепілді міндеттемелерді көтермейді, егер бұйымның бетінде техникалық төлқұжатты сәйкестендіру тақтайшасы жоқ болса, немесе оның техникалық төлқұжатты сәйкестендіру тақтайшасында берілген техникалық деректері жойылған, жойылып кетірген немесе түзетілген болса өндірушінің осы салдардың нәтижесінде туындаған залал үшін жауапты емес.
  5. Бұл кепілдік тек қана жеке тұрмыстық қажеттілік үшін пайдаланылатын бұйымдарға ғана жарамды, және коммерциялық, өнеркәсіптік немесе кәсіби мақсатта қолданылатын бұйымдарға таралмайды.
  6. Бұл кепілдік әрлеу бөліктерінің, саптамалардың және керек-жарақтардың, шамдардың, батареялардың, экрандардың, сүзгілердің, қоқыс жинағыштардың, тығыздағыштардың, белдіктердің, щеткалардың және пайдалану мерзімі шектеулі және жұмыс кезінде қалыпты тозуға ұшырайтын басқа да бөлшектердің тозуын қамтымайды.

**Назар аударыңыз!!** Өндіруші тұтынушының (сатып алушының) немесе үшінші тұлғалардың қасақана немесе ұқыпсыз әрекеттерінің және бұйымды орнату/пайдалану шарттары мен ережелерін сақтамау салдарынан адамдарға, үй жануарларға, қоршаған ортаға немесе мүлікке POLARIS бұйымның зақымдалуынан тікелей немесе жанама себеп болатын кез келген ықтимал зиян келтірілгені үшін жауапкершілік көтермейді.

POLARIS бұйымдарына техникалық қызмет көрсету, сапасын тексеру, кепілдік және кепілдіктен кейінгі жөндеу жұмыстарына қатысты барлық мәселелері бойынша Авторизацияланған (уәкілетті) POLARIS сервистік қызмет көрсету орталығына немесе Өзіңіздің жергілікті POLARIS ресми сатушыңызға - Уәкілетті POLARIS дилеріне хабарласыңыз.

POLARIS бұйымдарына кепілдік жөндеу жұмыстарын тек Авторизацияланған (уәкілетті) POLARIS сервистік қызмет көрсету орталықтары жүзеге асырады.

\* Авторизацияланған (уәкілетті) сервистік қызмет көрсету орталықтардың мекен-жайлары Компания сайтында көре аласыз: [www.polar.ru](http://www.polar.ru)

Бұйымға кепілдік жөндеу жұмыстарын жүргізу немесе заңмен қарастырылған басқа да талаптарды орындау кезінде бұйымды сатып алу күнін растау үшін сатып алу құжаттарыңызды сақтауыңызға өтіне сұраймыз.

Мұндай құжаттары толтырылған POLARIS кепілдік талоны, кассалық чек немесе Сатушының түбіртегі, бұйымды сатып алу күні мен орнын растайтын басқа да құжаттар болуы мүмкін.

Бұйымды сатып алу күнін растайтын құжатты ұсынбаған кезде, кепілдік мерзімі бұйым өндіріліп шығарылған күннен бастап есептеледі.

Бұйымның өңделіп шығарылған күні бұйымның техникалық төлқұжатты сәйкестендіру тақтайшасында көрсетілген, ол бұйымның артқы қабырғасында орналасқан.

